

# FALCO AL530



**de** Ersatzteilliste  
**Reifenmontiermaschine**

**en** Spare parts list  
**Tire changer Equipment**

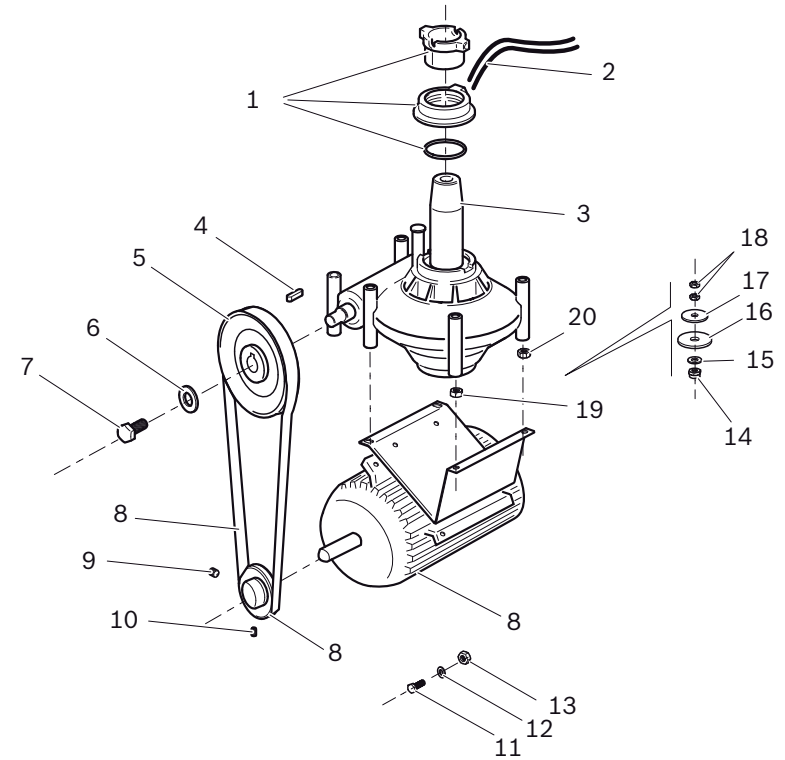
Diese Ersatzteilliste enthält zusätzlich zu den festgelegten Ersatzteilen auch Informationen, die für die Montage und Demontage des Erzeugnisses, der dazugehörigen Baugruppen, des Zubehöres und des Sonderzubehöres erforderlich sind.	In addition to the defined service parts this list of service parts also contains information, which is required for assembling and disassembling the product, related modules, accessories and optional equipment.
Als Ersatzteil festgelegt sind all die Teile, die in der Spalte Info mit „x“ gekennzeichnet sind. Nur für diese festgelegten Ersatzteile können Preis und Lieferzeit direkt abgefragt werden. In der Preisliste sind nur diese festgelegten Ersatzteile aufgeführt.	Defined as a service part are all parts which are marked by „x“ in column „Info“. Prices and delivery times can only be directly queried for these specified parts. The price list only contains these specified service parts.
Bestellung, Preis- und Lieferzeitanfragen von nicht geplanten Ersatzteilen sind schriftlich an AA-DG/LOG zu richten. Mit längeren Lieferzeiten ist hier zu rechnen	All queries regarding orders, prices and delivery times of non-scheduled service parts are to be addressed in writing to AA-DG/LOG. Longer delivery times should be expected here.
Zeichenerklärung:	Code identification:
* Produktvariante	* Product variant
** Modellpflege	** Modell upgrading
ⓘ Zusatzinformation in „Änderungen“	ⓘ Further information see „modifications“
→ bis Fertigungsdatum	→ Manufactured before
↳ ab Fertigungsdatum	↳ Manufactured after

## FALCO AL530

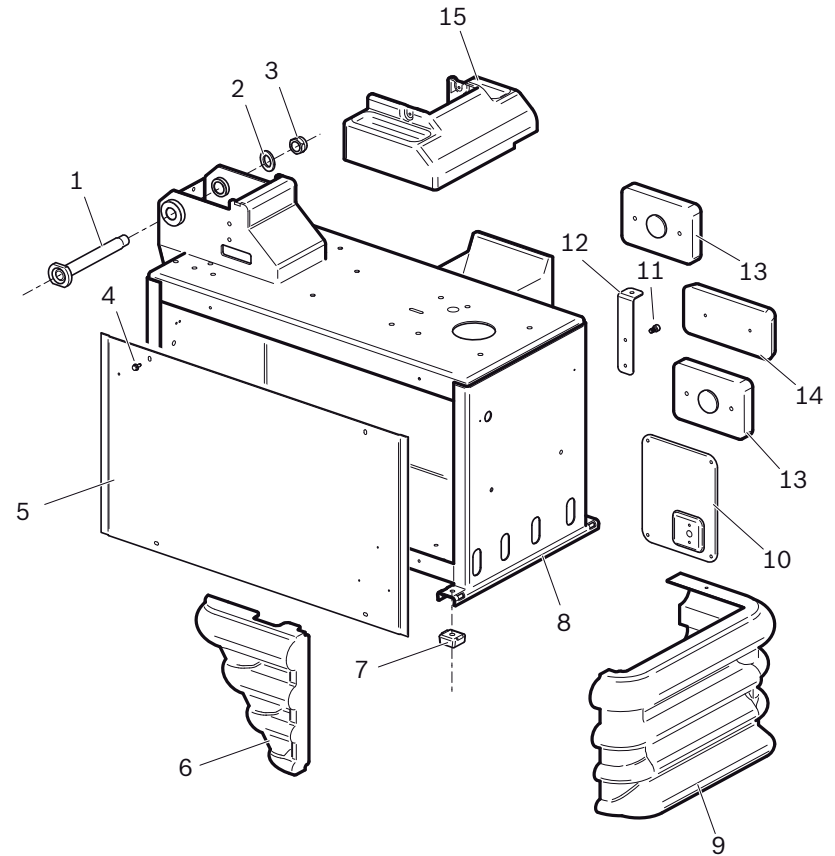
Bezeichnung Designation Dénomination Designación	Bestellnummer Part number Référence Núm. de pedido	Fertigung seit Production since fabrication de fabricación de	Fertigungsverbot seit Production ban since Interdiction de fabrication Prohibición de fabricación	Ersatzteilpflicht bis Service part obligation Obligation de pièce de rechange Obligación de disp. de piezas de recambio	Bemerkungen Notes Notes Notas
FALCO AL530		01/2008			400 V, 3, 50 Hz
FALCO AL530		01/2008			400 V, 3, 60 Hz
FALCO AL530		01/2008			230 V, 3, 50 Hz
FALCO AL530		01/2008			230 V, 3, 60 Hz
FALCO AL530		10/2008			230 V, 1, 50 Hz
FALCO AL530		10/2008			230 V, 1, 60 Hz
FALCO AL530		10/2008			110 V, 1, 60 Hz

Pos.	Info	Partnumber	BEZEICHNUNG (de) Kommentar (de)	IDENTIFICATION (en) Comment (en)	Drawing
1	-	1695104797	auf Anfrage	On request	
2	-	1695100583	auf Anfrage	On request	
3	-	1695104881	auf Anfrage	On request	
4	-	1695040603	auf Anfrage	On request	
5	x	1695102110	Spannklaue	Clamping claw	
6	-	1695103816	auf Anfrage	On request	
7	x	1695042278	Splint	Split Pin	
8	x	1695103190	Arretierung	Locking Device	
9	x	1695040066	Schraube	Screw	
10	-	1695103814	auf Anfrage	On request	
11	-	1695104895	auf Anfrage	On request	
12	-	1695102785	auf Anfrage	On request	
13	-	1695104857	auf Anfrage	On request	
14	-	1695104792	auf Anfrage	On request	
15	-	1695002102	auf Anfrage	On request	
16	-	1695040016	auf Anfrage	On request	
17	-	1695104989	auf Anfrage	On request	
18	-	1695001202	auf Anfrage	On request	
19	-	1695042997	auf Anfrage	On request	
20	-	1695104864	auf Anfrage	On request	
21	-	1695104865	auf Anfrage	On request	
22	-	1695040167	auf Anfrage	On request	
23	x	1695100493	Buchse	Bushing	
24	-	1695104844	auf Anfrage	On request	
25	x	1695041230	Dichtungssatz	Seal Kit	
26	-	1695042233	auf Anfrage	On request	
27	-	1695104794	auf Anfrage	On request	
28	x	1695100093	#N/A!	#N/A!	
29	-	1695040177	auf Anfrage	On request	

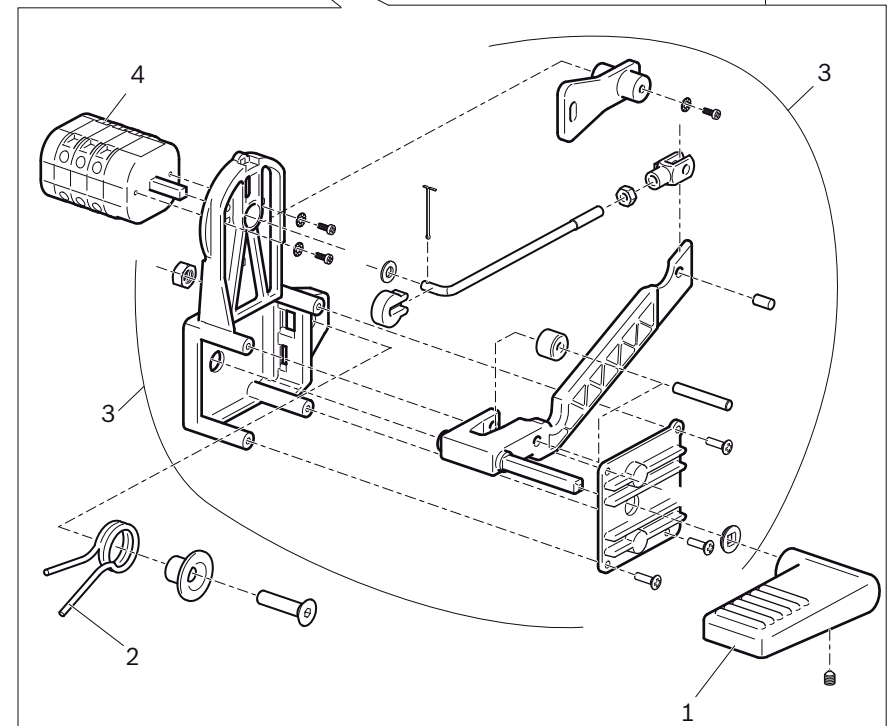
Pos.	Info	Partnumber	BEZEICHNUNG (de) Kommentar (de)	IDENTIFICATION (en) Comment (en)	Drawing
1	x	1695100560	Luftverteiler	Air Distributor	
2	-	1695100563	auf Anfrage	On request	
3	x	1695100520	Getriebe	Gear	
4	-	1695005018	auf Anfrage	On request	
5	x	1695100225	Riemenscheibe	Pulley	
6	x	1695040037	Scheibe	Washer	
7	-	1695020510	auf Anfrage	On request	
8	-	169500	auf Anfrage	On request	
9	x	1695040174	Gewindestift	Set screw	
10	-	1695020516	auf Anfrage	On request	
11	-	1695010502	auf Anfrage	On request	
12	-	1695002110	auf Anfrage	On request	
13	-	1695002001	auf Anfrage	On request	
14	-	1695040175	auf Anfrage	On request	
15	-	1695002102	auf Anfrage	On request	
16	x	1695100817	Gummischeibe	Rubber Disc	
17	x	1695040203	Unterlegscheibe	Plain Washer	
18	-	1695020519	auf Anfrage	On request	
19	-	1695002001	auf Anfrage	On request	
20	-	1695002012	auf Anfrage	On request	



Pos.	Info	Partnumber	BEZEICHNUNG (de) Kommentar (de)	IDENTIFICATION (en) Comment (en)	Drawing
1	-	1695104906	auf Anfrage	On request	
2	-	1695040182	auf Anfrage	On request	
3	-	1695040277	auf Anfrage	On request	
4	x	1695040832	Schraube	Screw	
5	-	1695104803	auf Anfrage	On request	
6	-	1695104851	auf Anfrage	On request	
7	x	1695100003	Gummifuss	Rubber Base	
8	-	1695104848	auf Anfrage	On request	
9	-	1695104850	auf Anfrage	On request	
10	-	1695105236	auf Anfrage	On request	
11	-	1695042236	auf Anfrage	On request	
12	-	1695105085	auf Anfrage	On request	
13	x	1695100643	Auflage	Support	
14	x	1695100654	Kunststoffformteil	Plastic part	
15	-	1695104849	auf Anfrage	On request	



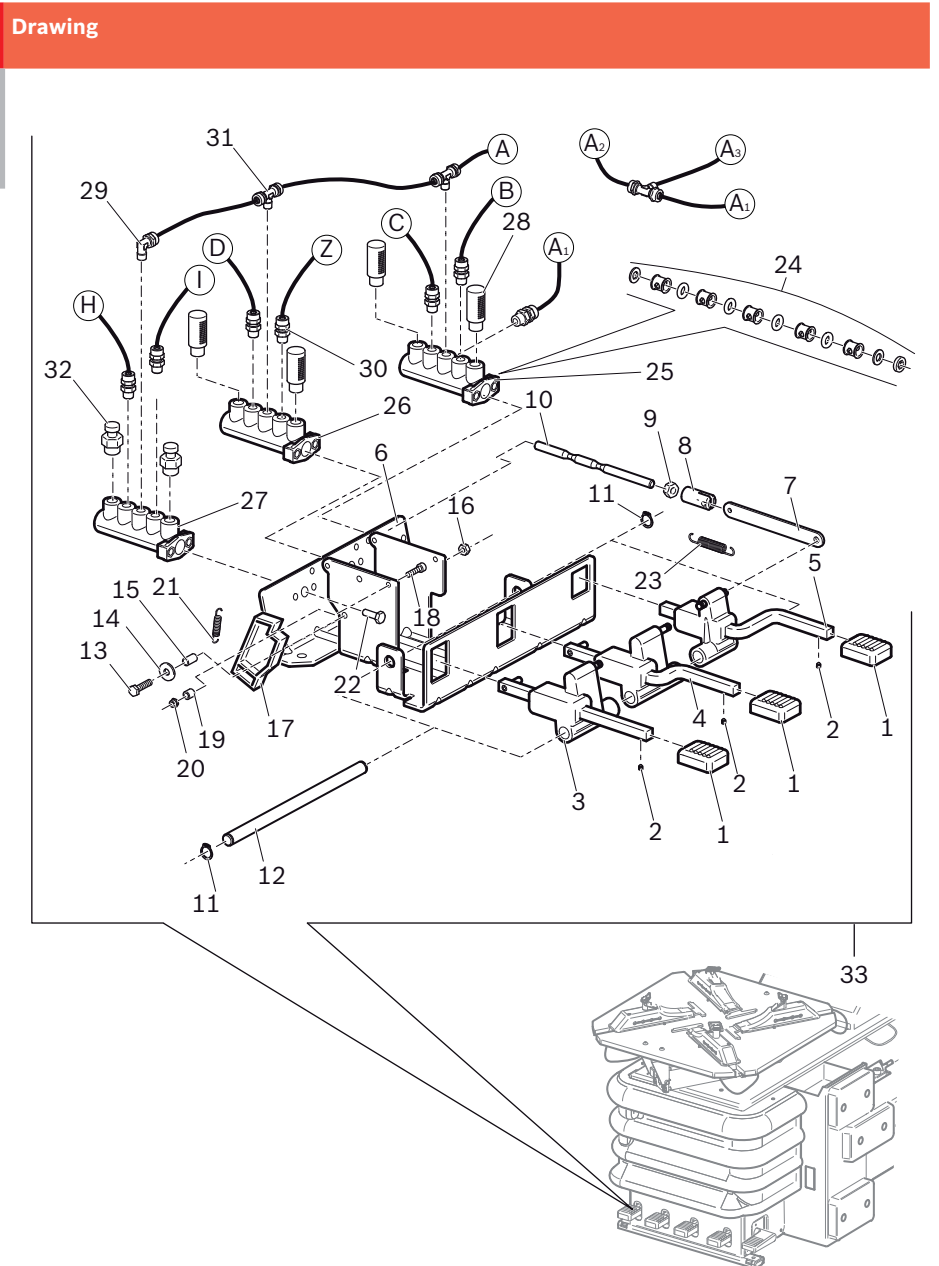
Pos.	Info	Partnumber	BEZEICHNUNG (de) Kommentar (de)	IDENTIFICATION (en) Comment (en)	Drawing
1	x	1695100062	Pedal	Pedal	
2	-	1695105067	auf Anfrage	On request	
3	-	1695105069	auf Anfrage	On request	
4	-	169500	auf Anfrage 1-Phase	On request	
	-	1695042940	auf Anfrage 3-Phase	On request	
5	-	169500	auf Anfrage 1-Phase	On request	
	-	1695104867	auf Anfrage 3-Phase	On request	



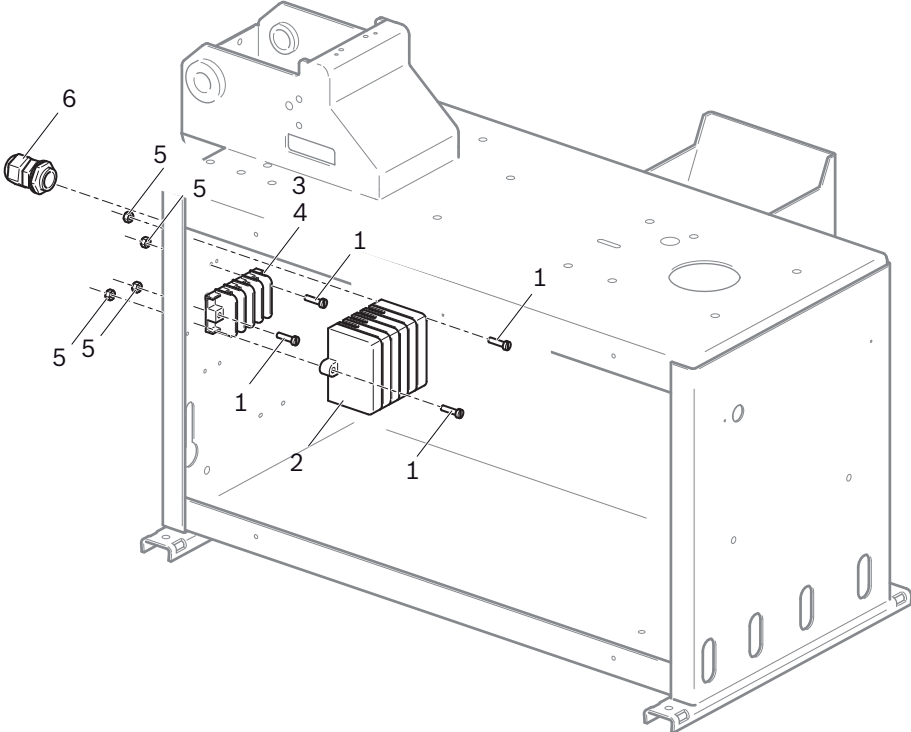
Pos.	Info	Partnumber	BEZEICHNUNG (de) Kommentar (de)	IDENTIFICATION (en) Comment (en)	Drawing
1	x	1695100061	Pedal	Pedal	
2	x	1695040174	Gewindestift	Set screw	
3	x	1695100115	Hebelgruppe	Lever Group	
4	x	1695100119	Hebelgruppe	Lever Group	
5	x	1695100112	Hebelgruppe	Lever Group	
6	-	1695104921	auf Anfrage	On request	
7	x	1695001255	Stange	Lever	
8	x	1695001259	Gelenkbolzen	Pivot Pin	
9	-	1695002005	auf Anfrage	On request	
10	x	1695001204	Welle	Shaft	
11	-	1695040020	auf Anfrage	On request	
12	-	1695104248	auf Anfrage	On request	
13	x	1695040011	Sechskantschraube	Hex Screw	
14	-	1695040031	auf Anfrage	On request	
15	x	1695100137	Distanzhülse	Spacer Sleeve	
16	x	1695002004	Mutter	Nut	
17	x	1695100136	Abdeckung	Cover	
18	-	1695040021	auf Anfrage	On request	
19	-	1695104903	auf Anfrage	On request	
20	-	1695040812	auf Anfrage	On request	
21	x	1695001230	Feder	Spring	
22	-	1695040022	auf Anfrage	On request	
23	x	1695001226	Feder	Spring	
24	x	1695041254	Teilesatz	Parts Set	
25	x	1695001394	Pneumatikventil	Pneumatic valve	
26	x	1695001395	Pneumatikventil	Pneumatic valve	
27	x	1695001393	Ventil	Valve	
28	x	1695040902	Schalldaempfer	Silencer	
29	x	1695001436	Anschlussstutzen	Fitting	
30	x	1695001404	Kupplungsstück	Coupling	



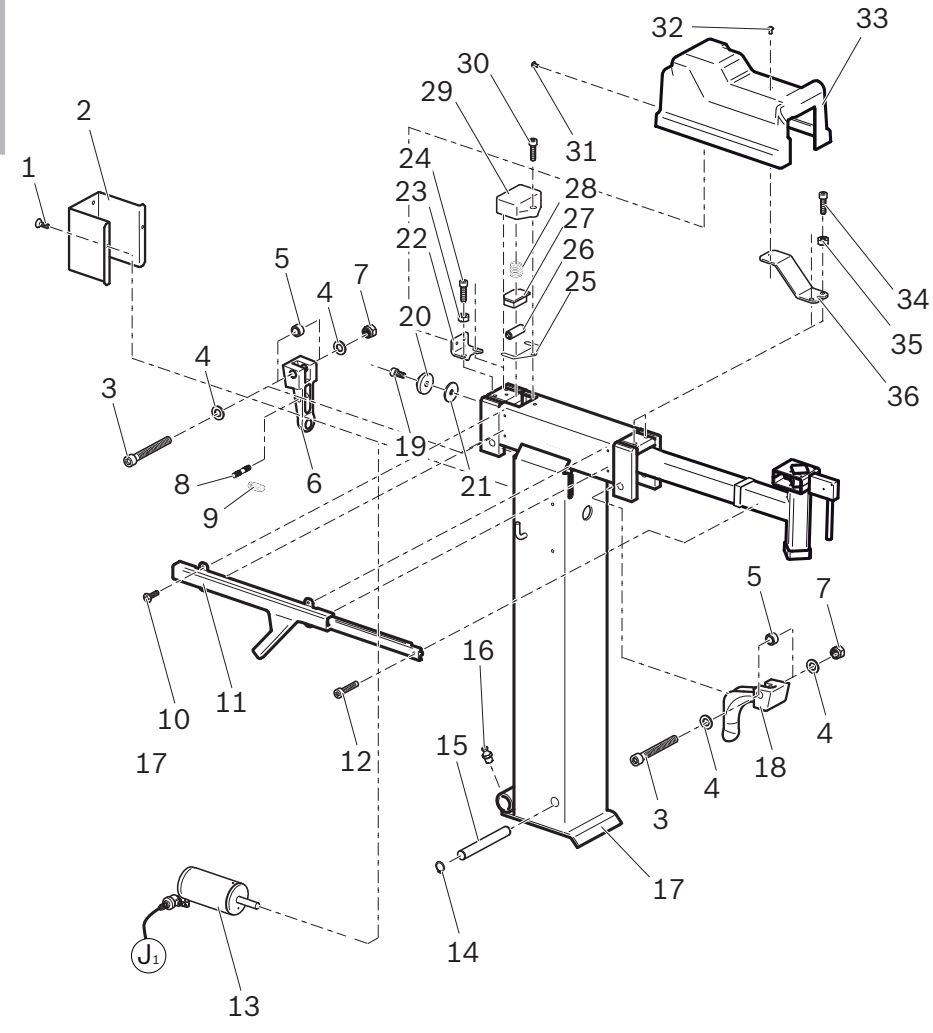
Pos.	Info	Partnumber	BEZEICHNUNG (de) Kommentar (de)	IDENTIFICATION (en) Comment (en)
31	-	1695001403	auf Anfrage	On request
32	-	1695043118	auf Anfrage	On request
33	x	1695100239	Pedal	Pedal



Pos.	Info	Partnumber	BEZEICHNUNG (de) Kommentar (de)	IDENTIFICATION (en) Comment (en)	Drawing
1	x	1695100061	Pedal	Pedal	
2	x	1695040174	Gewindestift	Set screw	
3	-	1695101115	auf Anfrage	On request	
4	x	1695100111	Distanzhülse	Spacer Sleeve	
5	-	1695100554	auf Anfrage	On request	
6	x	1695100557	Zapfen	Pin	
7	-	1695002107	auf Anfrage	On request	
8	-	1695040020	auf Anfrage	On request	
9	-	1695040029	auf Anfrage	On request	
10	-	1695040685	auf Anfrage	On request	
11	-	1695040171	auf Anfrage	On request	
12	-	1695020108	auf Anfrage	On request	
13	-	1695040022	auf Anfrage	On request	
14	-	1695101207	auf Anfrage	On request	
15	-	1695100609	auf Anfrage	On request	
16	x	1695001255	Stange	Lever	
17	-	1695002304	auf Anfrage	On request	
18	x	1695001259	Gelenkbolzen	Pivot Pin	
19	-	1695002103	auf Anfrage	On request	
20	-	1695002005	auf Anfrage	On request	
21	-	1695100577	auf Anfrage	On request	
22	x	1695001404	Kupplungsstück	Coupling	
23	-	1695100610	auf Anfrage	On request	

Pos.	Info	Partnumber	BEZEICHNUNG (de) Kommentar (de)	IDENTIFICATION (en) Comment (en)	Drawing
1	-	1695041197	auf Anfrage	On request	
2	-	1695041168	auf Anfrage	On request	
3	-	1695044166	auf Anfrage 1-Phase	On request	
4	-	1695041167	auf Anfrage 3-Phase	On request	
5	-	1695040500	auf Anfrage	On request	
6	x	1695040974	Kabeldurchfuehrung	Cable Passage	

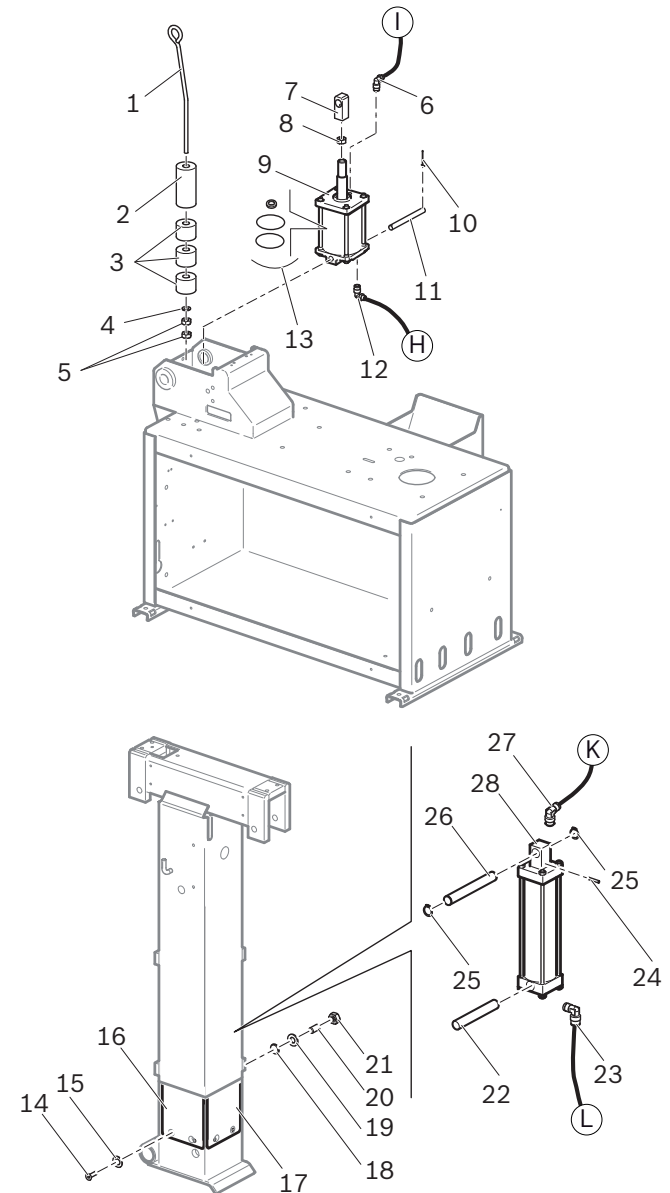
Pos.	Info	Partnumber	BEZEICHNUNG (de) Kommentar (de)	IDENTIFICATION (en) Comment (en)	Drawing
1	-	1695040341	auf Anfrage	On request	
2	x	1695101124	Schutz	Protection	
3	-	1695020701	auf Anfrage	On request	
4	x	1695040070	Unterlegscheibe	Plain Washer	
5	-	1695001262	auf Anfrage	On request	
6	x	1695101370	Hebel	Lever	
7	x	1695002006	Mutter	Nut	
8	x	1695001237	Zapfen	Pin	
9	x	1695001236	Feder	Spring	
10	-	1695040341	auf Anfrage	On request	
11	x	1695103430	Kunststoffformteil	Plastic part	
12	-	169500	auf Anfrage	On request	
13	x	1695100595	Zylinder	Cylinder	
14	-	1695002202	auf Anfrage	On request	
15	x	1695001165	Zapfen	Pin	
16	x	1695040046	Anschlussstutzen	Fitting	
17	-	1695105352	auf Anfrage	On request	
18	-	1695100584	auf Anfrage	On request	
19	-	1695020505	auf Anfrage	On request	
20	x	1695001361	Reduzierscheibe	Reducer ring	
21	x	1695040037	Scheibe	Washer	
22	x	1695105178	Halter	Support	
23	-	169500	auf Anfrage	On request	
24	-	169500	auf Anfrage	On request	
25	x	1695001052	Blech	Plate	
26	x	1695001186	Rolle	Roller	
27	x	1695001378	Kunststoffformteil	Plastic part	
28	x	1695001239	Feder	Spring	
29	x	1695001321	Deckel	Cover	
30	-	1695020402	auf Anfrage	On request	

Pos.	Info	Partnumber	BEZEICHNUNG (de) Kommentar (de)	IDENTIFICATION (en) Comment (en)	Drawing
31	-	1695040270	auf Anfrage	On request	
32	-	1695042237	auf Anfrage	On request	
33	-	1695105141	auf Anfrage	On request	
34	-	1695020513	auf Anfrage	On request	
35	-	1695002001	auf Anfrage	On request	
36	x	1695105177	Halter	Support	

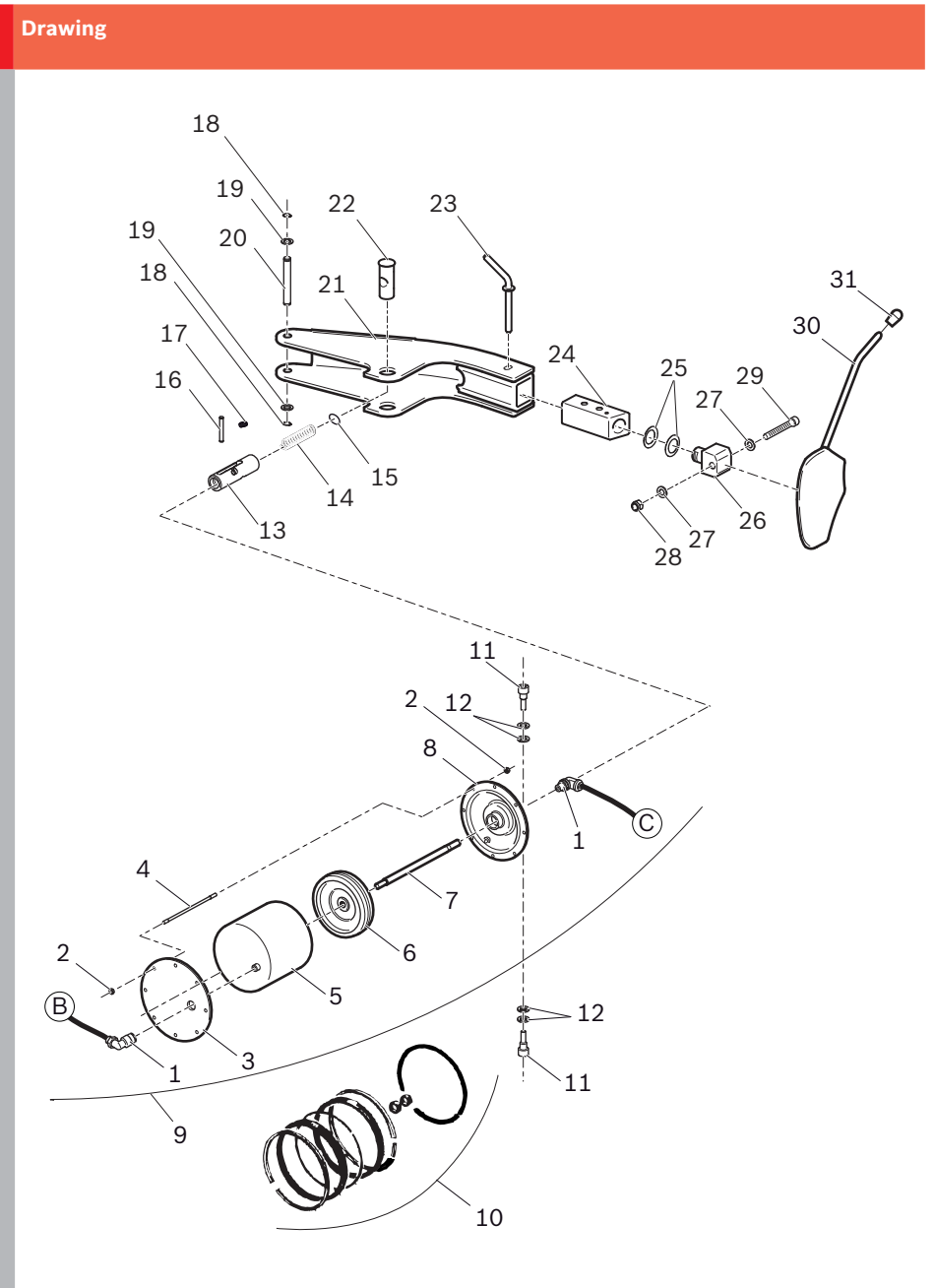
Pos.	Info	Partnumber	BEZEICHNUNG (de) Kommentar (de)	IDENTIFICATION (en) Comment (en)	Drawing
1	x	1695103264	Zylinder	Cylinder	
2	-	1695040270	auf Anfrage	On request	
3	-	1695105140	auf Anfrage	On request	
4	-	1695020505	auf Anfrage	On request	
5	x	1695100067	Abdeckung	Cover	
6	x	1695100048	Feder	Spring	
7	x	1695100884	Achse	Axle	
8	-	1695105063	auf Anfrage	On request	
9	-	1695100780	auf Anfrage	On request	
10	-	1695040718	auf Anfrage	On request	
11	x	1695100254	Arretierung	Locking Device	
12	-	1695040274	auf Anfrage	On request	
13	-	1695020201	auf Anfrage	On request	
14	x	1695001127	Drehkopf	Rotary Head	
15	-	1695040031	auf Anfrage	On request	
16	-	1695020301	auf Anfrage	On request	
17	x	1695101156	Distanzplatte	Spacer Plate	
18	x	1695100510	Ring	Ring	
19	x	1695102647	Montagekopf	Mount/demount head	
20	x	1695100438	Scheibe	Washer	
21	-	1695020515	auf Anfrage	On request	
22	-	1695040525	auf Anfrage	On request	
23	x	1695102647	Montagekopf	Mount/demount head	

Pos.	Info	Partnumber	BEZEICHNUNG (de) Kommentar (de)	IDENTIFICATION (en) Comment (en)
1	-	1695105064	auf Anfrage	On request
2	x	1695105280	Stoßdämpfer	Shock Absorber
3	x	1695100094	Stoßdämpfer	Shock Absorber
4	x	1695040037	Scheibe	Washer
5	-	1695002001	auf Anfrage	On request
6	x	1695001384	Schlauchkupplung	Hose Coupling
7	-	1695100202	auf Anfrage	On request
8	-	1695040004	auf Anfrage	On request
9	x	1695104186	Zylinder	Cylinder
10	-	1695040177	auf Anfrage	On request
11	x	1695100093	Zapfen	Pin
12	x	1695040293	Schlauchkupplung	Hose Coupling
13	x	1695104526	Ersatzteilsatz	Service kit
14	-	1695040421	auf Anfrage	On request
15	-	169500	auf Anfrage	On request
16	x	1695100699	Blechplatte	Sheet Metal Plate
17	x	1695100707	Blechplatte	Sheet Metal Plate
18	-	1695100721	auf Anfrage	On request
19	-	1695002102	auf Anfrage	On request
20	-	1695040794	auf Anfrage	On request
21	-	1695020519	auf Anfrage	On request
22	x	1695100708	Zapfen	Pin
23	x	1695001384	Schlauchkupplung	Hose Coupling
24	-	1695002307	auf Anfrage	On request
25	-	1695002202	auf Anfrage	On request
26	x	1695001165	Zapfen	Pin
27	x	1695001384	Schlauchkupplung	Hose Coupling
28	x	1695100670	Pn-Zylinder	Compressed-Air Cylinder

Drawing

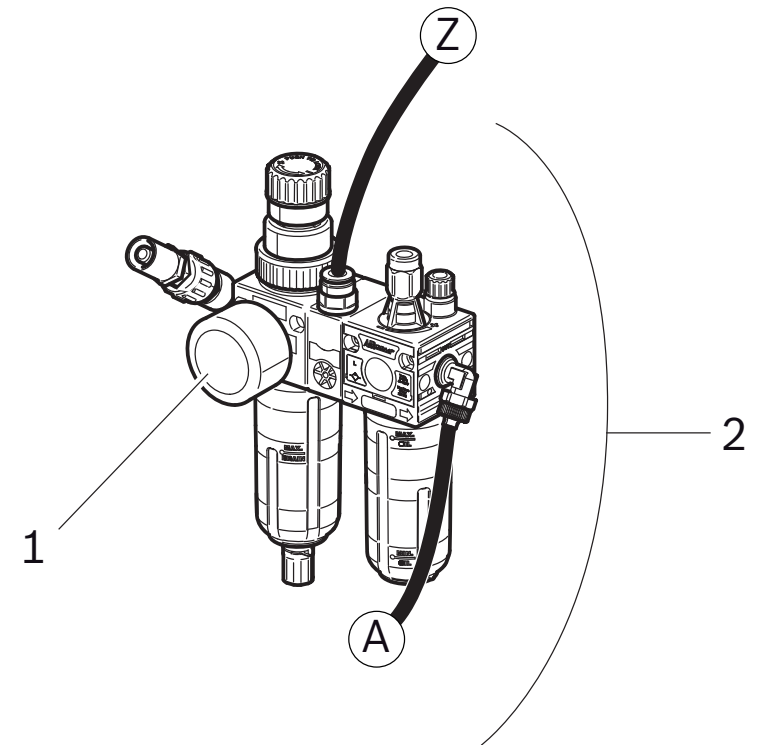


Pos.	Info	Partnumber	BEZEICHNUNG (de) Kommentar (de)	IDENTIFICATION (en) Comment (en)
1	x	1695001436	Anschlussstutzen	Fitting
2	-	1695002001	auf Anfrage	On request
3	x	1695001083	Abdeckung	Cover
4	x	1695001133	Gewindestange	Threaded Rod
5	x	1695001082	Zylinderbaueinheit	Cylinder Assembly Unit
6	x	1695100498	Zylinder	Cylinder
7	-	1695105363	auf Anfrage	On request
8	x	1695001085	Zylinderflansch	Cylinder flange
9	x	1695104701	Zylinder	Cylinder
10	x	1695041231	Dichtungssatz	Seal Kit
11	x	1695001168	Zapfen	Pin
12	-	1695040176	auf Anfrage	On request
13	x	1695100640	Teleskop	Telescope
14	x	1695100641	Feder	Spring
15	-	1695040764	auf Anfrage	On request
16	x	1695100743	Bolzen	Bolt
17	-	1695020517	auf Anfrage	On request
18	-	1695002202	auf Anfrage	On request
19	x	1695040061	Scheibe	Washer
20	x	1695100934	Zapfen	Pin
21	-	1695104877	auf Anfrage	On request
22	x	1695100886	Bolzen	Bolt
23	x	1695102797	Arretierbolzen	Locking pin
24	x	1695104511	Halter	Support
25	-	1695040415	auf Anfrage	On request
26	x	1695104510	Halter	Support
27	x	1695041103	Federscheibe	Spring Washer
28	x	1695002006	Mutter	Nut
29	-	1695041105	auf Anfrage	On request
30	-	1695105595	auf Anfrage	On request
31	x	1695001134	Handgriff	Handle

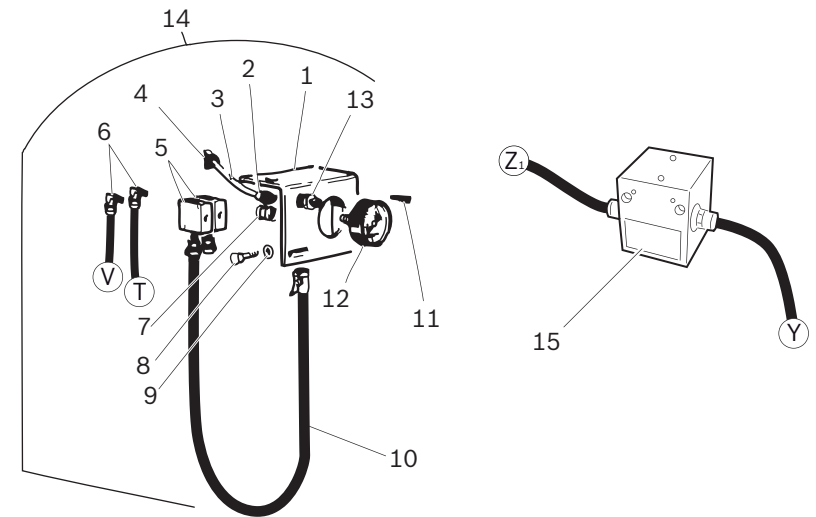




Pos.	Info	Partnumber	BEZEICHNUNG (de) Kommentar (de)	IDENTIFICATION (en) Comment (en)	Drawing
1	x	1695040254	Manometer	Pressure gauge	
2	x	1695100850	Wartungseinheit	Conditioning Unit	



Pos.	Info	Partnumber	BEZEICHNUNG (de) Kommentar (de)	IDENTIFICATION (en) Comment (en)	Drawing
1	-	1695100856	auf Anfrage	On request	
2	x	1695001368	Kupplungsstück	Coupling	
3	-	1695040636	auf Anfrage	On request	
4	-	1695040516	auf Anfrage	On request	
5	x	1695040617	Block	Block	
6	-	1695040635	auf Anfrage	On request	
7	x	1695101480	Rohrstutzen	Pipe Socket	
8	-	1695040494	auf Anfrage	On request	
9	x	1695002104	Scheibe	Washer	
10	x	1695040643	Schlauch	Hose	
11	-	1695040179	auf Anfrage	On request	
12	x	1695041082	Manometer	Pressure gauge	
13	x	1695040642	Drucktaste	Push-Button	
14	-	1695100845	auf Anfrage	On request	
15	x	1695104199	Ventil	Valve	



Pos.	Info	Partnumber	BEZEICHNUNG (de) Kommentar (de)	IDENTIFICATION (en) Comment (en)	Drawing
1	-	1695105064	auf Anfrage	On request	
2	x	1695105280	Stoßdämpfer	Shock Absorber	
3	x	1695100094	Stoßdämpfer	Shock Absorber	
4	x	1695040037	Scheibe	Washer	
5	-	1695002001	auf Anfrage	On request	
6	x	1695001384	Schlauchkupplung	Hose Coupling	
7	-	1695100202	auf Anfrage	On request	
8	-	1695040004	auf Anfrage	On request	
9	x	1695104186	Zylinder	Cylinder	
10	-	1695040177	auf Anfrage	On request	
11	x	1695100093	Zapfen	Pin	
12	x	1695040293	Schlauchkupplung	Hose Coupling	
13	x	1695104526	Ersatzteilsatz	Service kit	
14	-	1695040421	auf Anfrage	On request	
15	-	169500	auf Anfrage	On request	
16	x	1695100699	Blechplatte	Sheet Metal Plate	
17	x	1695100707	Blechplatte	Sheet Metal Plate	
18	-	1695100721	auf Anfrage	On request	
19	-	1695002102	auf Anfrage	On request	
20	-	1695040794	auf Anfrage	On request	
21	-	1695020519	auf Anfrage	On request	
22	x	1695100708	Zapfen	Pin	
23	x	1695001384	Schlauchkupplung	Hose Coupling	
24	-	1695002307	auf Anfrage	On request	
25	-	1695002202	auf Anfrage	On request	
26	x	1695001165	Zapfen	Pin	
27	x	1695001384	Schlauchkupplung	Hose Coupling	
28	x	1695100670	Pn-Zylinder	Compressed-Air Cylinder	
29	-	169500	auf Anfrage	On request	

Pos.	Info	Partnumber	BEZEICHNUNG (de) Kommentar (de)	IDENTIFICATION (en) Comment (en)	Drawing
1	x	1695101800	Schutz	Protection	
2	x	1695102088	Halter	Support	
3	-	1695040165	auf Anfrage	On request	
4	x	1695042877	Handreifenfüller	Tyre inflator	
5	x	1695103261	Wulstniederhalterplatte	Bead presser disk	
6	x	1695102725	Montagekopf	Mount/demount head	
7	x	1695041121	Gewindestift	Set screw	
8	x	1695101167	Distanzstück	Spacer	
9	x	1695101166	Schutz	Protection	
10	x	1695101608	Kunststoffabdeckung	Plastic cover	
11	x	1695040832	Schraube	Screw	
12	-	1695040029	auf Anfrage	On request	
13	-	1695101464	auf Anfrage	On request	
14	-	1695101463	auf Anfrage	On request	
15	-	1695010408	auf Anfrage	On request	
16	-	1695101465	auf Anfrage	On request	
801	x	1695102090	Kunststoffabdeckung	Plastic cover	
802	-	1695120262	auf Anfrage	On request	
803	-	1695101478	auf Anfrage	On request	

Pos.	Info	Partnumber	BEZEICHNUNG (de) Kommentar (de)	IDENTIFICATION (en) Comment (en)	Drawing
1	-	1695041177	auf Anfrage	On request	
2	x	1695103380	Schutzbacke	Guard jaw	
3	-	1695103068	auf Anfrage	On request	
4	-	1695040901	auf Anfrage	On request	
5	x	1695100816	Abdeckung	Cover	
6	-	1695040525	auf Anfrage	On request	
7	-	1695002102	auf Anfrage	On request	
8	-	1695041419	auf Anfrage	On request	
9	-	1695040086	auf Anfrage	On request	
10	-	1695102764	auf Anfrage	On request	
11	x	1695102766	Montiervorrichtung	Mounting Device	
12	-	1695002101	auf Anfrage	On request	
13	x	1695002003	Mutter	Nut	
14	-	1695002001	auf Anfrage	On request	
15	x	1695041303	Stellschraube	Adjusting Screw	
16	-	1695013218	auf Anfrage	On request	
17	x	1695100643	Auflage	Support	
18	-	1695020512	auf Anfrage	On request	
19	-	1695002101	auf Anfrage	On request	
20	x	1695100815	Abdeckung	Cover	
21	-	1695040692	auf Anfrage	On request	
22	x	1695002003	Mutter	Nut	
23	-	1695102722	auf Anfrage	On request	
24	x	1695103380	Schutzbacke	Guard jaw	
25	-	1695040901	auf Anfrage	On request	
26	-	1695102719	auf Anfrage	On request	
27	-	1695040692	auf Anfrage	On request	
28	x	1695103380	Schutzbacke	Guard jaw	
29	x	1695100815	Abdeckung	Cover	
30	x	1695002003	Mutter	Nut	

Pos.	Info	Partnumber	BEZEICHNUNG (de) Kommentar (de)	IDENTIFICATION (en) Comment (en)	Drawing
31	-	1695103532	auf Anfrage	On request	
32	-	1695040901	auf Anfrage	On request	
33	x	1695101394	Montagevorrichtung	Installation Jig	
801	x	1695103752	Klaue	Claw	
802	x	1695101402	Schutzbacke	Guard jaw	
803	x	1695102765	Adapter	Adapter	
804	x	1695103252	Zwischenstecker	Adapter	
805	-	1695103544	auf Anfrage	On request	
806	x	1695103543	Klaue	Claw	
807	-	1695103541	auf Anfrage	On request	<p style="text-align: center;">MOTORCYCLE</p>
808	x	1695103542	Klaue	Claw	
809	-	1695104026	auf Anfrage	On request	

Datum	Bearbeiter	Änderung
2010-02-01	Mi	New created

**Sicam snc società unipersonale**

Tire Equipment  
Via della Costituzione 49  
42015 Correggio  
ITALIEN

**[www.sicam.it](http://www.sicam.it)**  
[service@sicam.it](mailto:service@sicam.it)

x xxx xxx xxx | 2010-02-01