



solutions creator

Smontagomme
Tyre changers



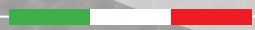
TC322



TC325



TC328 IT



Smontagomme | TC322 Tyre Changer | TC325

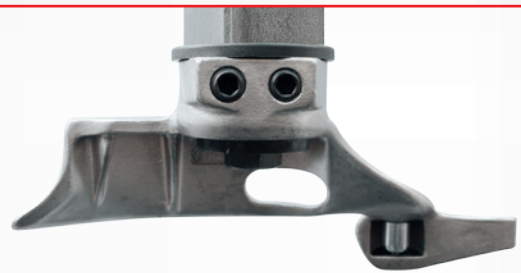
TC 322/325: pratico e potente progettato per officine e gommisti con una elevata movimentazione di pneumatici. Adatto a trattare tutte le tipologie di pneumatici presenti sul mercato. Con una robusta struttura sostiene elevati impatti specialmente quando opera su ruote con profilo largo e ribassato. Il braccio a bandiera consente di utilizzare il minor spazio possibile.

The powerful and practical TC322/325 is designed for workshops and tyre specialists with a big turnover of wheels. It can handle every tyre application available in today's market. Its tough structure can handle high impact forces, which is important when working with wide and low profile tyres. The swing arm reduces the required working space to a minimum.

TC 322/325: pratique et puissant, conçu pour les garages et les changeurs de pneus qui ont une grande manutention de pneus. Indiqué pour tout genre de pneu présent sur le marché. Sa structure solide lui permet de supporter les impacts les plus élevés spécialement quand il travaille sur des roues ayant un profil large et baissé. Le bras permet d'occuper le moindre espace possible.

TC 322/325, práctico y potente, proyectado para talleres de neumáticos o reparación de automóviles con alto índice de movimiento de neumáticos. Idóneo para todos los tipos de neumáticos en el mercado. Su robusta estructura soporta impactos importantes sobre todo cuando trabaja con ruedas de perfil ancho y rebajado. El brazo en bandera permite utilizar el mínimo espacio posible.

TC 322/325 ist praktisch und stark und wurde entworfen für den Einsatz in Werkstätten und Reifenservicebetrieben mit einem hohen Reifendurchsatz. Sie ist für alle momentan auf den Markt erhältlichen Reifentypen geeignet. Durch die robuste Struktur ist sie auch für Breit- und Niederquerschnittsreifen geeignet. Dank dem hochgestellten Hilfsarm hat man einen sehr geringen Platzbedarf.



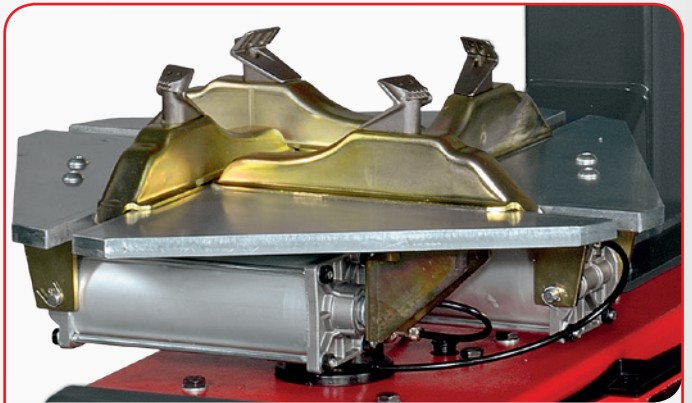
L'utensile di montaggio è regolabile verticalmente e lateralmente in posizione scostata dal cerchio.

The mounting tool can be adjusted vertically and laterally displaced from the rim.

L'outil de montage est réglable verticalement et latéralement en une position éloignée de la jante.

La herramienta de montaje puede regularse en sentido vertical y lateral en posición separada de la llanta.

Das Montierwerkzeug ist vertikal und seitlich zur Felge einstellbar.



Le 4 griffe autocentranti sono controllate da due cilindri di diametro 80 mm dando al sistema una maggiore sicurezza di aggancio del cerchio. L'altezza del cuneo di presa dal piatto permette il bloccaggio di ruote di veicoli commerciali.

Two locking cylinders of 80 mm diameter control the 4 self-centring jaws, so that the rim is perfectly and strongly clamped on the turntable. Moreover, the height of the wedges on the turntable plate allows the clamping of commercial vehicles wheels.

Les 4 griffes du plateau de blocage sont contrôlées par deux cylindres de 80 mm de diamètre, ce qui donne plus de sécurité dans le blocage de la jante. En outre, la hauteur des coins du plateau permet le blocage des roues des véhicules commerciaux.

Las 4 mordazas autocentrantes se controlan mediante dos cilindros de bloqueo de 80 mm de diámetro, para evitar que la llanta se suelte de improviso durante las operaciones con ruedas particularmente duras.

Die 4 selbst zentrierenden Spannklaue werden von 2 Zylindern (ø 80mm) mit Blockierfunktion gesteuert, so dass die Felge komplett und sicher auf dem Spannteller eingespannt ist. Die Höhe der Spannklaue ermöglicht das Einspannen von Lkw Rädern.



La particolare forma e la robustezza del braccio stallonatore garantiscono lo stallonamento rapido di tutte le tipologie di ruote.

The special shape and toughness of the bead breaking arm ensure the rapid bead breaking of all types of wheels

La forme particulière et la solidité du bras détalonneur assurent le détalonnage rapide de tous les types de roues.

La forma particular y la robustez del brazo despegador aseguran el destalonamiento rápido de todos los tipos de ruedas.

Die besondere Form und die Robustheit der Abdrückschaufel gewährleistet das schnelle Abdrücken aller Varianten von Rädern.

Smontagomme | TC328 IT

Tyre Changer

La gamma TC328 è equipaggiata di serie con un autocentrante dal design innovativo a griffe mobili con capacità di bloccaggio da 10" a 28" (presa interna) per cerchi in alluminio e da 12" a 31" (presa esterna) per cerchi in acciaio ed inoltre col braccio stallonatore speciale a 4 posizioni (versione S).

The TC528 range is equipped with an innovative design turntable with mobile clamps giving a clamping range from 10" to 28" (inside) for aluminium rims and from 12" to 31" (outside) for steel rims and with the special 4 positions bead breaking arm (S version).

La gamme TC528 est munie d'un équipement standard avec un plateau de blocage ayant un design innovateur et des griffes de serrage avec mouvement d'une capacité de blocage de 10" à 28" (à l'intérieur) pour les jantes en aluminium et de 12" à 31" (à l'extérieur) pour les jantes en acier, et avec un bras détalonneur spécial à 4 positions (version S).

La gama TC328 está equipada de serie con un autocentrante de diseño innovador y mordazas móviles con capacidad de bloqueo de 10" a 28" (por adentro) para llantas de aluminio y de 12" a 31" (por fuera) para llantas de acero y con el brazo despegador a 4 posiciones especial (versión S).

Die Reihe TC528 beinhaltet serienmäßig ein Spanntisch mit neuem und innovativem Design und bewegliche Klauen mit einem Blockierungsbereich von 10" bis 28" (Innen) für Alu-Räder und von 12" bis 31" (Außen) für Stahlfelgen, als auch den Spezial-4-Positionen Abdrückarm (Ausführung S).



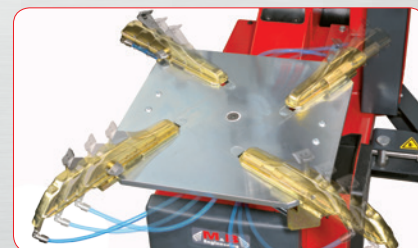
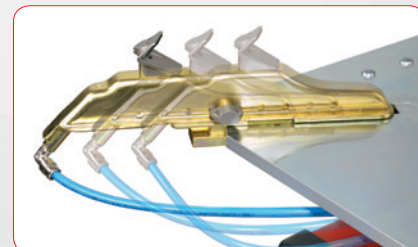
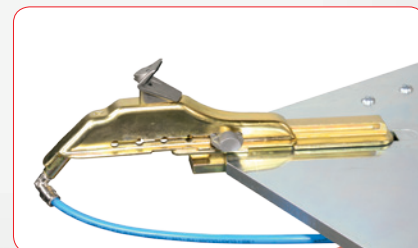
Braccio stallonatore speciale a 4 posizioni (versione S).

Special 4 positions bead breaking arm (S version).

Bras détalonneur spécial à 4 positions (version S).

Brazo despegador a 4 posiciones especial (versión S).

Spezialer 4-Positionen Abdrückarm (Ausführung S).



Autocentrante 10" - 28" a griffe mobili

10" - 28" turntable with mobile clamps

Plateau de blocage 10" - 28" avec griffes mouvantes

Autocentrante 10" - 28" con mordazas móviles

Spannfutter 10" - 28" mit beweglichen Klauen

Versioni a richiesta *Versions on demand – Versions sur demande – Versiones por encargo – Ausführungen auf Anfrage*

IT

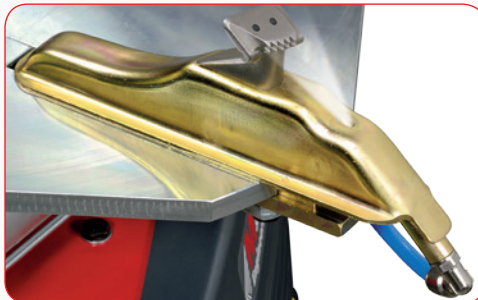
Efficace sistema di gonfiaggio tubeless (IT version) incorporato all'attrezzatura, composto di un circuito supplementare d'aria che ha un passaggio diretto agli orifizi di ogni corsia, consentendo l'intallonamento di qualsiasi tipo di pneumatico.

Efficient tubeless inflation system (IT version) is included with the equipment. It provides a supplementary air circuit with direct passage to the jaws outlets, allowing the beading in any type of tyre.

Système de gonflage tubeless très efficace (version IT) monté sur le démonte-pneus. Il est formé d'un circuit d'air supplémentaire qui a un passage direct aux orifices de chaque griffes, permettant l'entallonnement de tout genre de pneu.

Eficaz sistema de inflado de tubeless (versión IT) incorporado a la máquina. Está formado por un circuito suplementario de aire que pasa directamente a los orificios de cada mordaza y permite así el talonamiento de todos los neumáticos.

Wirksames auf der Reifenmontiermaschine montiert Reifenschnellbefüllungssystem (IT Ausführung). Die IT Vorrichtung besteht aus einem zusätzlichen Luftbehälter der direkt über die Spannklaue Luft in den Reifen einbläst und so ermöglicht das Wulstabdrücken jeder Art von Reifen.



S

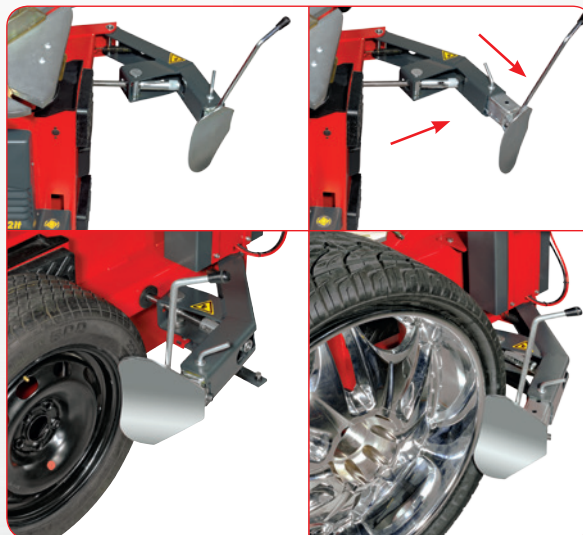
La particolare forma e robustezza del sistema (braccio stallonatore) garantiscono lo stallonamento rapido di tutte le tipologie di ruote. Questa versione ha la possibilità di variare la misura di apertura della palette stallonatore adattandosi a tutte le tipologie di ruote in particolare modo di grandi dimensioni (larghezza massima 16").

The special shape and toughness of the bead breaking arm ensure the rapid bead breaking of all types of wheels. In this version the opening range of the bead breaker plate is easily adjustable, so that it can be fitted to all types of wheels, in particular the largest ones (maximum width 16").

La forme particulière et la solidité du bras détalonneur assurent le détalonnage rapide de tous les types de roues. Dans cette version il y a la possibilité de varier la mesure d'ouverture de la pale détalonneur en l'adaptant à tous les types de roues, en particulier celles de grandes dimensions (largeur maximum 16").

La forma particular y la robustez del brazo despegador aseguran el destalonamiento rápido de todos los tipos de ruedas. En esta versión hay la posibilidad de variar la medida de apertura de la paleta destalonadora, adaptándose a todos los tipos de ruedas, especialmente aquellos de grandes dimensiones (anchura máxima 16").

Die besondere Form und die Robustheit der Abdrückschaufel gewährleistet das schnelle Abdrücken von verschiedensten Varianten von Rädern. In dieser Ausführung besteht die Möglichkeit, den Einpresswinkel der Abdrückschaufel einzustellen, zur Anpassung an alle Varianten von Rädern, insbesondere solchen mit großen Abmessungen (maximale Breite 16").



PG

La versione PG comprende un dispositivo di gonfiaggio dotato di uno strumento di controllo fisso a scala graduata e con comando a pedale (standard nelle versioni IT).

The PG version includes an inflation device fitted with a fixed control instrument with graduated gauge and pedal control (standard feature on the IT versions).

La version PG inclut un dispositif de gonflage, muni d'un instrument de contrôle fixe à échelle graduée et avec commande à pédale (standard dans les versions IT).

La versión PG incluye un dispositivo de inflado equipado con un instrumento de control fijo de escala graduada y pedal de mando (estándar en las versiones IT).

Die PG Ausführung beinhaltet eine Reifenfüllvorrichtung mit fest montierten Manometer an der Montagesäule und Fußpedalsteuerung. Dadurch hat der Monteur bei der Reifenbefüllung immer beide Hände frei. (Standard auf den IT Ausführungen).



Accessori a richiesta

Optional accessories – Accessoires en option – Accesorios opcionales – Optionales Zubehör



Protezione frontale torretta
Front M/D head protection
Protection frontale tête de montage
Protección frontal de la cabeza
Frontschutz
Montagekopf



Tecnoswing



Torretta in plastica
Plastic M/D tool
Tête de montage en plastique
Cabeza en plastico
Kunststoffmontagekopf



Protezione ala torretta
Rear M/D head protection
Protection arrière tête de montage
Protección posterior de la cabeza
Hinterschutz
Montagekopf



Kit premi cerchio
Rim pressing tool kit
Kit bras pousse-jante
Premi llanta
Felgenniederhalter-Satz



Kit attacco rapido
Quick change M/D tool
Kit tête de montage rapide
Kit cambio rapido cabeza
Schnellverschluss-Satz für Montagekopf

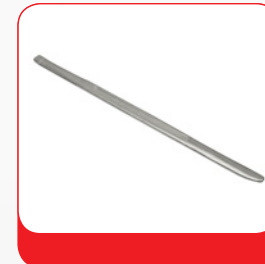


X 4

Kit 4 pezzi protezione corsia
Slide guard kit (4 pcs)
Kit 4 pièces protection griffes
Kit nr. 4 protecciones garras
Kit 4 Stk. Schutz für Spannklauen



Crab99
Sollevatore ruota
Wheel lift
Élévateur de roue
Elevador rueda
Radlift



Leva Run Flat
Run Flat lever
Levier Run Flat
Palanca Run Flat
Run Flat Montiereisen



Protezione paletta
Bead breaker blade protection
Protection pale
Protección paleta
Schutz für Abdrückschaufel



Kit rulliera
Roller board
Kit rouleau
Kir rodillo
Rollbrett



Pinza Run Flat
Run Flat clamp
Pince Run Flat
Pinza Run Flat
Run-Flat Spannbacke



Protezione leva
Lever protection
Protection levier
Protección palanca
Schutz für Montiereisen



Kit IT Tubeless



Protezione cerchio
Rim protection
Protection jante
Protección llanta
Felgenschutz



X 4

Kit scooter



X 4

Kit moto

Dotazione standard

Standard supply – Fourniture standard – Dotación estándar – Standardausstattung

Standard / S



PG / PGS / IT / IT S



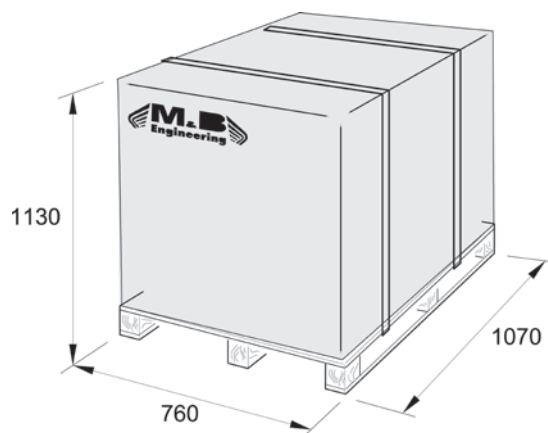
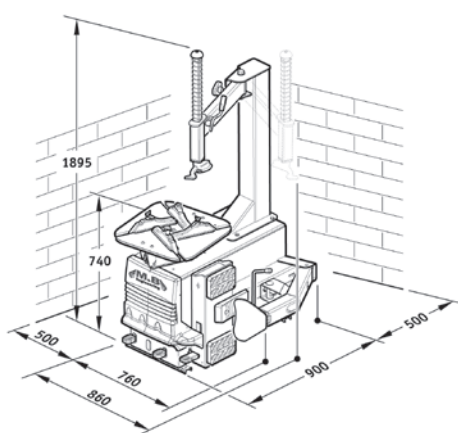
Dati tecnici

Technical data – Données techniques – Datos técnicos – Technische Daten

TC322 IT S TC322 PG S TC322 S	218 Kg 200 Kg 200 Kg	10" - 20"	12" - 23"	3" - 16"	1120mm - 44"	2500 Kg	400/3 - 1V	0,55	8 - 12
	230/3 - 1V								
TC322 IT TC322 PG TC322	218 Kg 200 Kg 200 Kg			3" - 13"			230/1/50-60	1,1	
							110/1/60	0,75	
TC325 IT TC325 PG TC325	218 Kg 200 Kg 200 Kg	12" - 22"	14" - 25"	3" - 13"	1120mm - 44"	2500 Kg	230/1/50-60	1,1	8 - 12
							110/1/60	0,75	
TC328 IT TC328 PG TC328	218 Kg 200 Kg 200 Kg	10" - 28"	12" - 28"	3" - 16"	1120mm - 44"	2500 Kg	400/3 - 1V	0,55	8 - 12
							230/3 - 1V		
								230/1/50-60	
							110/1/60	0,75	

Ingombri macchina

Maximum overall dimensions – Dimensions d'encombrement – Dimensiones máquina – Maschinenabmessungen



Made in Correggio

ITALY

M&B Engineering srl - Via della Costituzione, 49 - 42015 Correggio (RE) - Tel. +39 0522 644511 - Fax +39 0522 644512

www.mbengineering.info / info@mb-re.it